

# ALTO 4 - Dreifachblock - Filterregler, Manometer, Öler, Wandbefestigungsset und Schnellverbinder für Leitungsanschluss



**IG BSPP**

G 3/4

**Durchfluß (l/min bei 7 bar ΔP : 1bar)**

3500

**Max. Betriebsdruck (bar)**

12

**Filterung (µm)**

25

**Temperatur**

+5°C bis +50 °C

**Werkstoff**

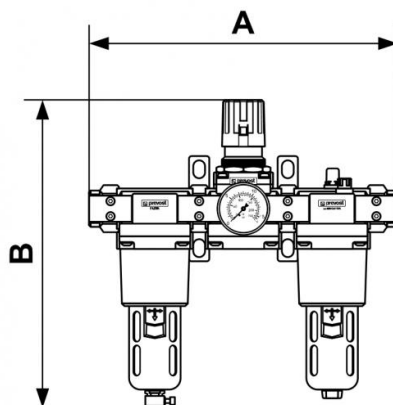
Körper : Aluminium Behälter  
Polycarbonat mit  
Metallschutz

**Ausgestattet mit**

Manuellem Ablass

## Beschreibung

Artikelnummer	IG BSPP	Durchfluß (l/min bei 7 bar &#916;P : 1bar)	Max. Betriebsdruck (bar)	Filterung (µm)
<b>TT PSM4</b>	G 3/4	3500	12	25
<b>TT PSM5</b>	G 1	5000	12	25



### Dimensions

Artikelnummer	A mm	B mm
<b>TT PSM4</b>	370	360
<b>TT PSM5</b>	370	360