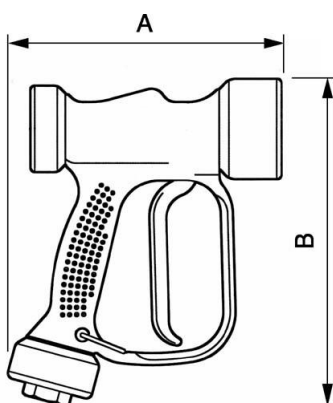


Pistole mit Kupplung für Schlauchanschluss



Beschreibung				
Artikelnummer	Inhalt	Für Schlauch mit Innen-Ø (mm)	Druck	Temperatur
PL JET15	- 1 Waschpistolen PL JET - 1 Kupplung ELS mit Verschluss - 1 Nippel ELP mit G 1/2 AG - 2 Ohrklemmen	15	10 bars	60°C



Dimensions

Artikelnummer	A mm	B mm
PL JET15	162	216