

90°-Winkelverbinder - RPC PT



Für Rohr mit Außen-Ø

(mm)

4

Verbinder mit Innen-Ø

(mm)

4

Betriebsdruck

0 bis 10 bar

Temperatur

0°C bis + 60°C

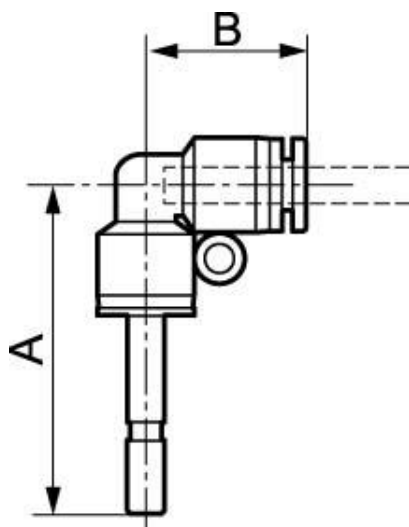
Werkstoff

Polymer und Messing

vernickelt

Beschreibung

Artikelnummer	Für Rohr mit Außen-Ø (mm)	Verbinder mit Innen-Ø (mm)
RPC PT0404	4	4
RPC PT0505	5	5
RPC PT0606	6	6
RPC PT0808	8	8
RPC PT1010	10	10
RPC PT1212	12	12
RPC PT1414	14	14
RPC PT1616	16	16



Dimensions

Artikelnummer	A mm	B mm
RPC PT0404	31	17.5
RPC PT0505	37.6	20.5
RPC PT0606	38.5	20.5
RPC PT0808	40.5	22.5
RPC PT1010	46.5	26.3
RPC PT1212	48	27.8
RPC PT1414	51.8	29.8
RPC PT1616	54	30.8