

Ventil-Durchflussrichtungsregler mit konischem Außengewinde für 2 Durchflussrichtungen - RPM BR



AG BSPT

R 1/8

Für Rohr mit Außen-Ø

(mm)

4

Betriebsdruck

0 bis 10 bar

Temperatur

0°C bis + 60°C

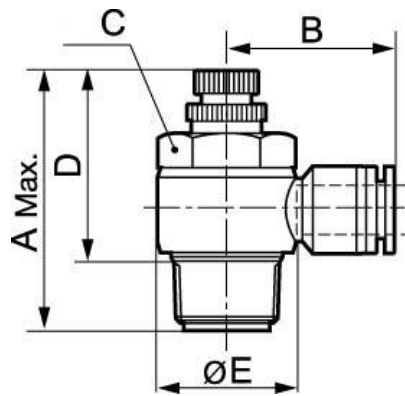
Werkstoff

Polymer und Messing
vernickelt

Beschreibung

| Artikelnummer | AG BSPT | Für Rohr mit Außen-Ø (mm) |
|-------------------|---------|---------------------------|
| RPM BR0400 | R 1/8 | 4 |
| RPM BR0401 | R 1/4 | 4 |
| RPM BR0600 | R 1/8 | 6 |
| RPM BR0601 | R 1/4 | 6 |

| Artikelnummer | AG BSPT | Für Rohr mit Außen-Ø (mm) |
|---------------|---------|---------------------------|
| RPM BR0602 | R 3/8 | 6 |
| RPM BR0603 | R 1/2 | 6 |
| RPM BR0800 | R 1/8 | 8 |
| RPM BR0801 | R 1/4 | 8 |
| RPM BR0802 | R 3/8 | 8 |
| RPM BR0803 | R 1/2 | 8 |
| RPM BR1000 | R 1/8 | 10 |
| RPM BR1001 | R 1/4 | 10 |
| RPM BR1002 | R 3/8 | 10 |
| RPM BR1003 | R 1/2 | 10 |
| RPM BR1201 | R 1/4 | 12 |
| RPM BR1202 | R 3/8 | 12 |
| RPM BR1203 | R 1/2 | 12 |



Dimensions

| Artikelnummer | A mm | B mm | C mm | D mm | E mm |
|---------------|------|------|------|------|------|
| RPM BR0400 | 42 | 21.8 | 10 | 34.5 | 14.5 |
| RPM BR0401 | 46 | 24 | 14 | 37 | 18.2 |
| RPM BR0600 | 42 | 23 | 10 | 34.5 | 14.5 |
| RPM BR0601 | 46 | 25.5 | 14 | 37 | 18.2 |
| RPM BR0602 | 55.5 | 27.1 | 19 | 44.5 | 22 |
| RPM BR0603 | 61.5 | 30.1 | 24 | 48.5 | 27.4 |
| RPM BR0800 | 42 | 24.6 | 10 | 34.5 | 14.5 |
| RPM BR0801 | 46 | 26.8 | 14 | 37 | 18.2 |
| RPM BR0802 | 55.5 | 28.8 | 19 | 44.5 | 22 |
| RPM BR0803 | 61.5 | 30.5 | 24 | 48.5 | 27.4 |
| RPM BR1000 | 42 | 28.5 | 10 | 34.5 | 14.5 |
| RPM BR1001 | 46 | 31 | 14 | 37 | 18.2 |
| RPM BR1002 | 55.5 | 31 | 19 | 44.5 | 22 |
| RPM BR1003 | 61.5 | 34 | 24 | 48.5 | 27.4 |
| RPM BR1201 | 46 | 31.8 | 14 | 37 | 18.2 |

| Artikelnummer | A mm | B mm | C mm | D mm | E mm |
|-------------------|------|------|------|------|------|
| RPM BR1202 | 55.5 | 34 | 19 | 44.5 | 22 |
| RPM BR1203 | 61.5 | 35.8 | 24 | 48.5 | 27.4 |