

Anschlussstütle für Schnellsteckverbinder - RPJ PG



Metrisches AG

M5

Für Kupplung Innen-Ø (mm)

4

Betriebsdruck

0 bis 10 bar

Temperatur

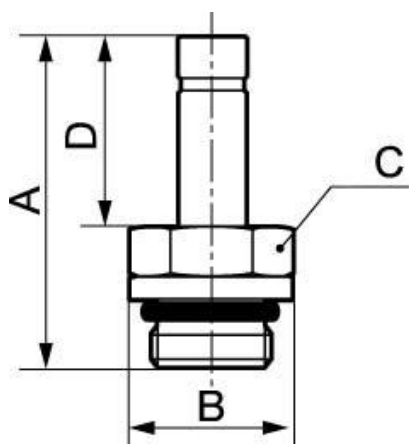
0°C bis + 60°C

Werkstoff

Polymer und Messing
vernickelt

Beschreibung

Artikelnummer	Metrisches AG	Für Kupplung Innen-Ø (mm)
RPJ PG04M5	M5	4
RPJ PG05M5	M5	5
RPJ PG06M5	M5	6



Dimensions

Artikelnummer	A mm	B mm	C mm	D mm
RPJ PG04M5	27	10.4	9	18
RPJ PG05M5	27	9.2	8	18
RPJ PG06M5	27	11.5	10	18