

Leitungsdurchflussregler für eine Durchflussrichtung - 2 zylindrische Außengewinde - RPL DG



AG BSPP

G 1/8

Betriebsdruck

0 bis 10 bar

Temperatur

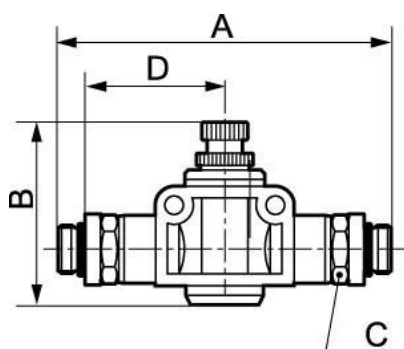
0°C bis + 60°C

Werkstoff

Polymer und Messing
vernickelt

Beschreibung

Artikelnummer	AG BSPP
RPL DG0000	G 1/8
RPL DG0101	G 1/4
RPL DG0202	G 3/8
RPL DG0303	G 1/2



Dimensions

Artikelnummer	A mm	B mm	C mm	D mm
RPL DG0000	49	43	12	19
RPL DG0101	55	43	14	21.5
RPL DG0202	63	43	17	25
RPL DG0303	75	43	21	29.5