

## Leitungsdurchflussregler für eine Durchflussrichtung - Schlauch/Schlauch - RPL ET



Für Rohr mit Außen-Ø  
(mm)

4

Betriebsdruck

0 bis 10 bar

Temperatur

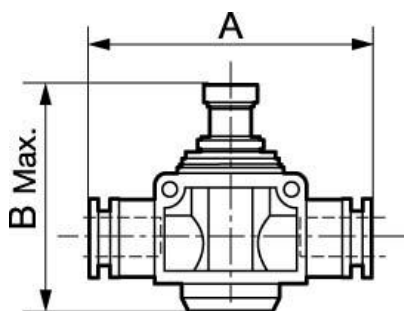
0°C bis + 60°C

Werkstoff

Polymer und Messing  
vernickelt

### Beschreibung

Artikelnummer	Für Rohr mit Außen-Ø (mm)
RPL ET0404	4
RPL ET0606	6
RPL ET0808	8
RPL ET1010	10
RPL ET1212	12



### Dimensions

Artikelnummer	A mm	B mm
RPL ET0404	38	29
RPL ET0606	49	43
RPL ET0808	55.1	48
RPL ET1010	63	54
RPL ET1212	75	58