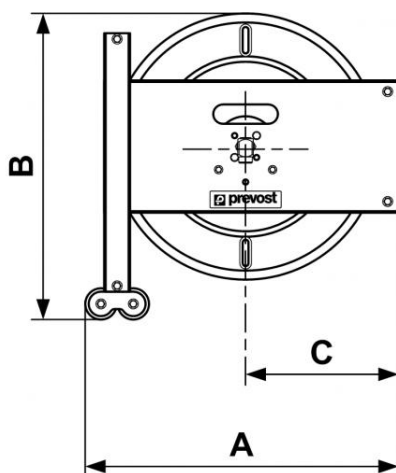


Serie DMO - DGO - Ohne Schlauch - Edelstahl 304 für Hochdruck



<u>Ausgang mit AG BSPP</u> G 3/8	<u>Drehbarer Eingang mit IG BSPP</u> G 3/8	<u>Fassungsvermögen (m)</u> 15	<u>Gewicht (kg)</u> 15
<u>Technologie</u> Schlaucheinrastung mit Sperraste	<u>Werkstoff</u> Gehäuse Edelstahl AISI 304	<u>Ausgestattet mit</u> Fester Halterung	

Beschreibung				
Artikelnummer	Ausgang mit AG BSPP	Drehbarer Eingang mit IG BSPP	Fassungsvermögen (m)	Gewicht (kg)
DMO NHPI	G 3/8	G 3/8	15	15
DGO NHPI	G 3/8	G 3/8	20	20



Dimensions

Artikelnummer	A mm	B mm	C mm
DMO NHPI	485	475	237
DGO NHPI	485	480	237