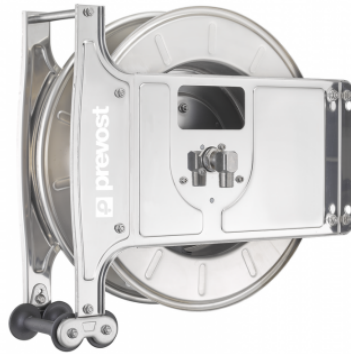


## Serie DMO - DGO - Ohne Schlauch - Edelstahl 304 für Niederdruck



### Ausgang mit AG BSPP

G 1/2

### Drehbarer Eingang mit

### AG BSPP

G 1/2

### Fassungsvermögen

### (für Schlauchlänge (m))

15

### Fassungsvermögen

### (Außen-Ø des

### Schlauch (mm))

20

### Gewicht (kg)

15

### Technologie

Schlaucheinrastung mit

Sperraste

### Werkstoff

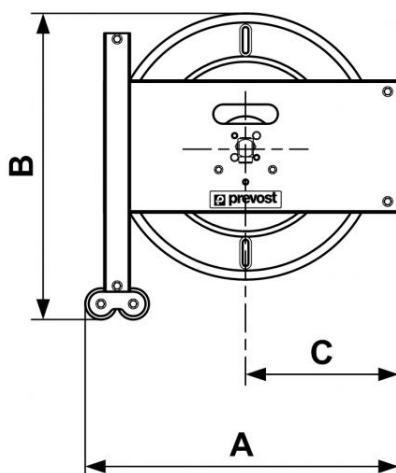
Gehäuse Edelstahl AISI 304

### Ausgestattet mit

Fester Halterung

## Beschreibung

Artikelnummer	Ausgang mit AG BSPP	Drehbarer Eingang mit AG BSPP	Fassungsvermögen (für Schlauchlänge (m))	Fassungsvermögen (Außen-Ø des Schlauch (mm))	Gewicht (kg)
<b>DMO NI</b>	G 1/2	G 1/2	15	20	15
<b>DGO NI</b>	G 1/2	G 1/2	20	20	20



### Dimensions

Artikelnummer	A mm	B mm	C mm
<b>DMO NI</b>	485	475	237
<b>DGO NI</b>	485	480	237