

Leitungsdurchflussregler für eine Durchflussrichtung - zylindrisches Außengewinde - Schlauch - RPL PG



AG BSPP

G 1/8

**Für Rohr mit Außen-Ø
(mm)**

4

Betriebsdruck

0 bis 10 bar

Temperatur

0°C bis + 60°C

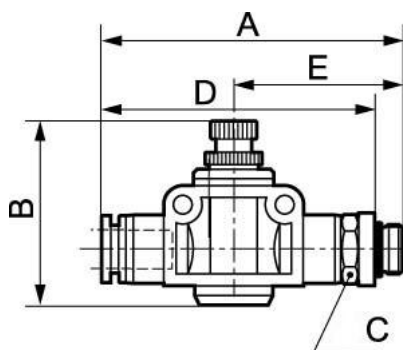
Werkstoff

Polymer und Messing
vernickelt

Beschreibung

| Artikelnummer | AG BSPP | Für Rohr mit Außen-Ø (mm) |
|-------------------|---------|---------------------------|
| RPL PG0400 | G 1/8 | 4 |
| RPL PG0600 | G 1/8 | 6 |
| RPL PG0601 | G 1/4 | 6 |

| Artikelnummer | AG BSPP | Für Rohr mit Außen-Ø (mm) |
|---------------|---------|---------------------------|
| RPL PG0800 | G 1/8 | 8 |
| RPL PG0801 | G 1/4 | 8 |
| RPL PG0802 | G 3/8 | 8 |
| RPL PG1001 | G 1/4 | 10 |
| RPL PG1002 | G 3/8 | 10 |
| RPL PG1003 | G 1/2 | 10 |
| RPL PG1201 | G 1/4 | 12 |
| RPL PG1202 | G 3/8 | 12 |
| RPL PG1203 | G 1/2 | 12 |



Dimensions

| Artikelnummer | A mm | B mm | C mm | D mm | E mm |
|---------------|------|------|------|------|------|
| RPL PG0400 | 54.1 | 30 | 12 | 48.6 | 30.1 |
| RPL PG0600 | 55.5 | 43 | 12 | 50 | 31 |
| RPL PG0601 | 56 | 43 | 14 | 50 | 31.5 |
| RPL PG0800 | 61.8 | 47 | 14 | 56.3 | 34.3 |
| RPL PG0801 | 61.8 | 47 | 14 | 55.8 | 34.3 |
| RPL PG0802 | 63.3 | 47 | 17 | 56.8 | 35.8 |
| RPL PG1001 | 70.9 | 54 | 17 | 64.9 | 39.4 |
| RPL PG1002 | 70.9 | 54 | 17 | 64.4 | 39.4 |
| RPL PG1003 | 71.5 | 54 | 21 | 63.5 | 40 |
| RPL PG1201 | 81.7 | 59 | 19 | 75.7 | 44.2 |
| RPL PG1202 | 81.2 | 59 | 19 | 74.7 | 43.7 |
| RPL PG1203 | 82.7 | 59 | 21 | 74.7 | 45.2 |