

Ventil-Durchflussrichtungsregler mit metrischem Außengewinde - Abfluss - RPM OG



Metrisches AG

M5

Für Rohr mit Außen-Ø

(mm)

4

Betriebsdruck

0 bis 10 bar

Temperatur

0°C bis + 60°C

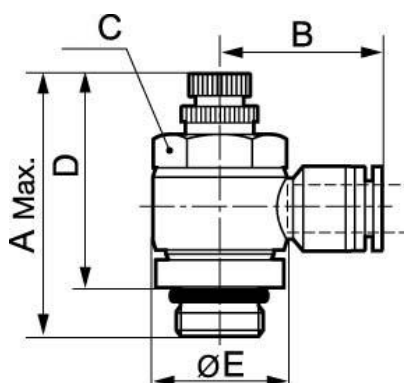
Werkstoff

Polymer und Messing

vernickelt

Beschreibung

Artikelnummer	Metrisches AG	Für Rohr mit Außen-Ø (mm)
RPM OG04M5	M5	4
RPM OG06M5	M5	6



Dimensions

Artikelnummer	A mm	B mm	C mm	D mm	E mm
RPM OG04M5	31	19.7	8	27	10
RPM OG06M5	31	22.5	8	27	10