

Gleichseitiger dreifacher Verbinder für Schläuche - RPN ET



**Für Rohr mit Außen-Ø
(mm)**

4

Betriebsdruck

0 bis 10 bar

Temperatur

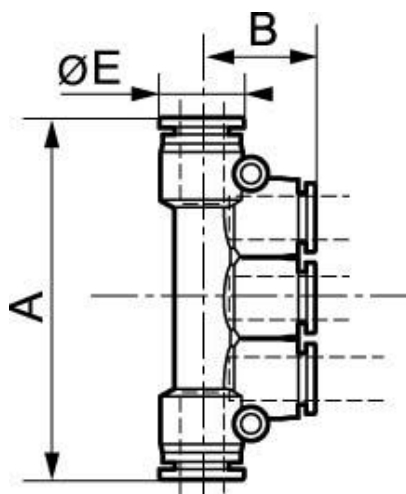
0°C bis + 60°C

Werkstoff

Polymer und Messing
vernickelt

Beschreibung

Artikelnummer	Für Rohr mit Außen-Ø (mm)
RPN ET0404	4
RPN ET0505	5
RPN ET0606	6
RPN ET0808	8



Dimensions

Artikelnummer	A mm	B mm	E mm
RPN ET0404	59	19.5	10
RPN ET0505	60.5	19.5	12.8
RPN ET0606	60.5	19.5	12.8
RPN ET0808	79.6	24	13.8