

Dreifacher Verbinder für ungleiche Schläuche - RPN IT



**Für Rohr mit Außen-Ø
(x2) (mm)**

6

**Für Rohr mit Außen-Ø
(x3) (mm)**

4

Betriebsdruck

0 bis 10 bar

Temperatur

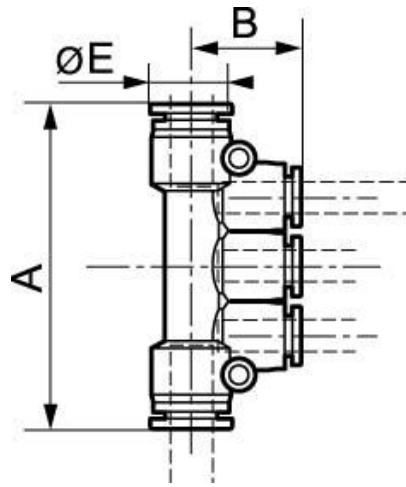
0°C bis + 60°C

Werkstoff

Polymer und Messing
vernickelt

Beschreibung

Artikelnummer	Für Rohr mit Außen-Ø (x2) (mm)	Für Rohr mit Außen-Ø (x3) (mm)
RPN IT0604	6	4
RPN IT0804	8	4
RPN IT0806	8	6
RPN IT1006	10	6
RPN IT1008	10	8



Dimensions

Artikelnummer	A mm	B mm	E mm
RPN IT0604	60.2	19.5	12.8
RPN IT0804	60.8	19.5	13.8
RPN IT0806	60.8	19.5	13.8
RPN IT1006	81	23	16.8
RPN IT1008	81	24	16.8