

T-Stück für ungleiche Schläuche - Ø kleiner in der Mitte - RPT IT



**Für Rohr mit Außen-Ø
(x2)(mm)**

6

**Für Rohr mit Außen-Ø
(mm)**

4

Betriebsdruck

0 bis 10 bar

Temperatur

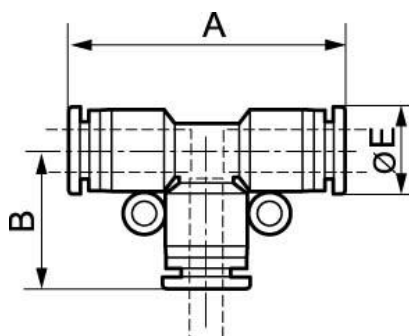
0°C bis + 60°C

Werkstoff

Polymer und Messing
vernickelt

Beschreibung

Artikelnummer	Für Rohr mit Außen-Ø (x2)(mm)	Für Rohr mit Außen-Ø (mm)
RPT IT0604	6	4
RPT IT0806	8	6
RPT IT1008	10	8
RPT IT1210	12	10
RPT IT1612	16	12



Dimensions

Artikelnummer	A mm	B mm	E mm
RPT IT0604	39	20	12.8
RPT IT0806	45	22.8	13.8
RPT IT1008	53.6	27	16.8
RPT IT1210	54.2	27.8	19.8
RPT IT1612	64	32	23.8