

Schraubdurchflussregler mit metrischem Außengewinde für 2 Durchflussrichtungen - RPV BG



Metrisches AG

M5

Für Rohr mit Außen-Ø (mm)

4

Betriebsdruck

0 bis 10 bar

Temperatur

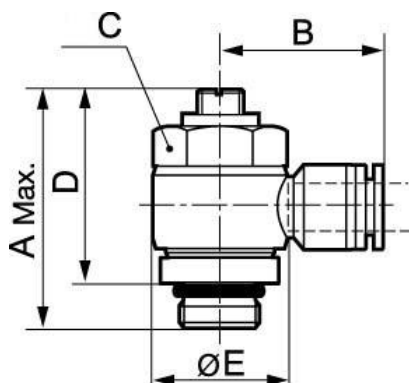
0°C bis + 60°C

Werkstoff

Polymer und Messing
vernickelt

Beschreibung

Artikelnummer	Metrisches AG	Für Rohr mit Außen-Ø (mm)
RPV BG04M5	M5	4
RPV BG06M5	M5	6



Dimensions

Artikelnummer	A mm	B mm	C mm	D mm	E mm
RPV BG04M5	26	19.7	8	22	10
RPV BG06M5	26	22.5	8	22	10