

Ventil-Schraubdurchflussregler mit metrischem Außengewinde - Zufluss - RPV IG



Metrisches AG

M5

Für Rohr mit Außen-Ø

(mm)

4

Betriebsdruck

0 bis 10 bar

Temperatur

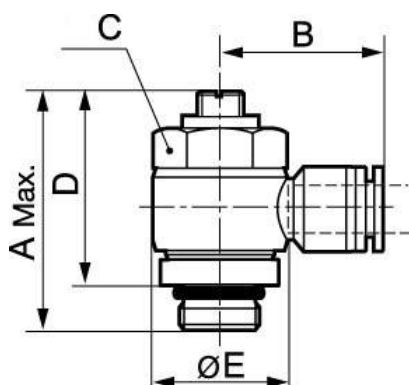
0°C bis + 60°C

Werkstoff

Polymer und Messing
vernickelt

Beschreibung

Artikelnummer	Metrisches AG	Für Rohr mit Außen-Ø (mm)
RPV IG04M5	M5	4
RPV IG06M5	M5	6



Dimensions

Artikelnummer	A mm	B mm	C mm	D mm	E mm
RPV IG04M5	25	19.7	8	21	10
RPV IG06M5	25	22.5	8	21	10