

# Ventil-Schraubdurchflussregler mit zylindrischem Außengewinde - Zufluss - RPV IG



**AG BSPP**

G 1/8

**Für Rohr mit Außen-Ø**

**(mm)**

4

**Betriebsdruck**

0 bis 10 bar

**Temperatur**

0°C bis + 60°C

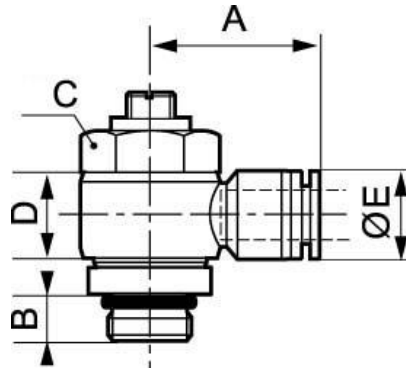
**Werkstoff**

Polymer und Messing  
vernickelt

## Beschreibung

Artikelnummer	AG BSPP	Für Rohr mit Außen-Ø (mm)
RPV IG0400	G 1/8	4
RPV IG0401	G 1/4	4
RPV IG0600	G 1/8	6
RPV IG0601	G 1/4	6

Artikelnummer	AG BSPP	Für Rohr mit Außen-Ø (mm)
RPV IG0602	G 3/8	6
RPV IG0603	G 1/2	6
RPV IG0800	G 1/8	8
RPV IG0801	G 1/4	8
RPV IG0802	G 3/8	8
RPV IG0803	G 1/2	8
RPV IG1000	G 1/8	10
RPV IG1001	G 1/4	10
RPV IG1002	G 3/8	10
RPV IG1003	G 1/2	10
RPV IG1201	G 1/4	12
RPV IG1202	G 3/8	12
RPV IG1203	G 1/2	12



### Dimensions

Artikelnummer	A mm	B mm	C mm	D mm	E mm
RPV IG0400	32	21.8	10	26.5	14.5
RPV IG0401	39	24	14	33	18.2
RPV IG0600	32	23	10	26.5	14.5
RPV IG0601	39	25.5	14	33	18.2
RPV IG0602	51.5	27.1	19	45	22
RPV IG0603	55.5	30.1	24	47.5	27.4
RPV IG0800	32	24.6	10	26.5	14.5
RPV IG0801	39	26.8	14	33	18.2
RPV IG0802	51.5	28.8	19	45	22
RPV IG0803	55.5	30.5	24	47.5	27.4
RPV IG1000	32	28.5	10	26.5	14.5
RPV IG1001	39	31	14	33	18.2
RPV IG1002	51.5	31	19	45	22
RPV IG1003	55.5	34	24	47.5	27.4
RPV IG1201	39	31.8	14	33	18.2
RPV IG1202	51.5	34	19	45	22

Artikelnummer	A mm	B mm	C mm	D mm	E mm
<b>RPV IG1203</b>	55.5	35.8	24	47.5	27.4