

Winkel-Schwenkverschraubung mit metrischem Innengewinde - RPB FG



Metrisches IG

M5

Für Rohr mit Außen-Ø

(mm)

4

Betriebsdruck

0 bis 10 bar

Temperatur

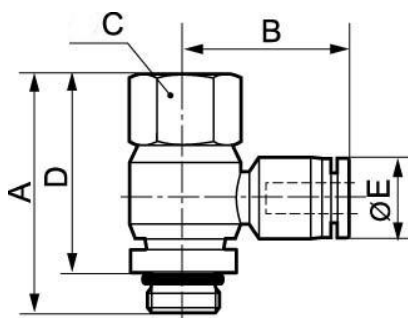
0°C bis + 60°C

Werkstoff

Polymer und Messing
vernickelt

Beschreibung

Artikelnummer	Metrisches IG	Für Rohr mit Außen-Ø (mm)
RPB FG04M5	M5	4
RPB FG05M5	M5	5
RPB FG06M5	M5	6



Dimensions

Artikelnummer	A mm	B mm	C mm	D mm	E mm
RPB FG04M5	20	19.7	8	16	10
RPB FG05M5	20	22.3	10	16	12.8
RPB FG06M5	20	22.3	8	16	12.8