

Winkel-Schwenkverschraubung mit zylindrischem Innengewinde - RPB FG



IG BSPP

G 1/8

Für Rohr mit Außen-Ø

(mm)

4

Betriebsdruck

0 bis 10 bar

Temperatur

0°C bis + 60°C

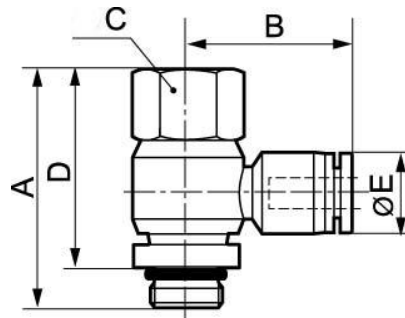
Werkstoff

Polymer und Messing
vernickelt

Beschreibung

Artikelnummer	IG BSPP	Für Rohr mit Außen-Ø (mm)
RPB FG0400	G 1/8	4
RPB FG0401	G 1/4	4
RPB FG0500	G 1/8	5
RPB FG0501	G 1/4	5

Artikelnummer	IG BSPP	Für Rohr mit Außen-Ø (mm)
RPB FG0502	G 3/8	5
RPB FG0503	G 1/2	5
RPB FG0600	G 1/8	6
RPB FG0601	G 1/4	6
RPB FG0602	G 3/8	6
RPB FG0603	G 1/2	6
RPB FG0800	G 1/8	8
RPB FG0801	G 1/4	8
RPB FG0802	G 3/8	8
RPB FG0803	G 1/2	8
RPB FG1000	G 1/8	10
RPB FG1001	G 1/4	10
RPB FG1002	G 3/8	10
RPB FG1003	G 1/2	10
RPB FG1201	G 1/4	12
RPB FG1202	G 3/8	12
RPB FG1203	G 1/2	12
RPB FG1602	G 3/8	16
RPB FG1603	G 1/2	16



Dimensions

Artikelnummer	A mm	B mm	C mm	D mm	E mm
RPB FG0400	30	23.5	12	24.5	10
RPB FG0401	32	24	17	26	10
RPB FG0500	30	23.5	12	24.5	12.8
RPB FG0501	32	25	17	26	12.8
RPB FG0502	39	26.5	19	32.5	12.8
RPB FG0503	42	29.5	24	34	12.8
RPB FG0600	30	23	12	24.5	12.8
RPB FG0601	32	25	17	26	12.8
RPB FG0602	39	26.5	19	32.5	12.8
RPB FG0603	42	29.8	24	34	12.8
RPB FG0800	30	25	12	24.5	13.8
RPB FG0801	32	27	17	26	13.8
RPB FG0802	39	29	19	32.5	13.8
RPB FG0803	42	30.3	24	34	13.8
RPB FG1000	30	29	12	24.5	16.8
RPB FG1001	32	33	17	26	16.8

Artikelnummer	A mm	B mm	C mm	D mm	E mm
RPB FG1002	39	32	19	32.5	16.8
RPB FG1003	42	34	24	34	16.8
RPB FG1201	32	31	17	26	19.8
RPB FG1202	39	34	19	32.5	19.8
RPB FG1203	42	36	24	34	19.8
RPB FG1602	39	34	19	32.5	23.8
RPB FG1603	42	36.3	24	34	23.8