

90°-Winkelstück mit metrischem Außengewinde - RPC MG



Metrisches AG

M5

Für Rohr mit Außen-Ø

(mm)

4

Betriebsdruck

0 bis 10 bar

Temperatur

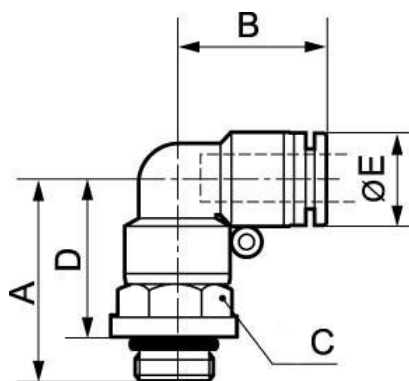
0°C bis + 60°C

Werkstoff

Polymer und Messing
vernickelt

Beschreibung

Artikelnummer	Metrisches AG	Für Rohr mit Außen-Ø (mm)
RPC MG04M5	M5	4
RPC MG05M5	M5	5
RPC MG06M5	M5	6



Dimensions

Artikelnummer	A mm	B mm	C mm	D mm	E mm
RPC MG04M5	25	17.5	10	21	10
RPC MG05M5	27.5	20.5	12	23.5	12.8
RPC MG06M5	27.5	20.5	12	23.5	12.8