

## 90°-Winkelstück mit metrischem Innengewinde - RPC FG



### Metrisches IG

M5

### Für Rohr mit Außen-Ø

(mm)

4

### Betriebsdruck

0 bis 10 bar

### Temperatur

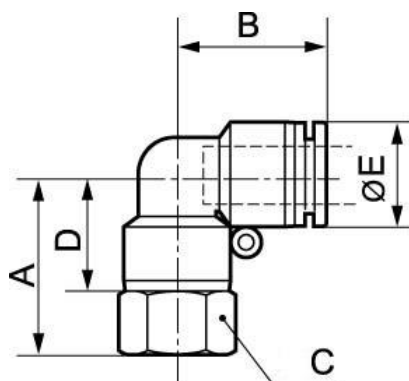
0°C bis + 60°C

### Werkstoff

Polymer und Messing  
vernickelt

## Beschreibung

Artikelnummer	Metrisches IG	Für Rohr mit Außen-Ø (mm)
<b>RPC FG04M5</b>	M5	4
<b>RPC FG05M5</b>	M5	5
<b>RPC FG06M5</b>	M5	6



### Dimensions

Artikelnummer	A mm	B mm	C mm	D mm	E mm
<b>RPC FG04M5</b>	20.5	17.5	12	15.5	10
<b>RPC FG05M5</b>	23	20.5	12	18	12.8
<b>RPC FG06M5</b>	23	20.5	12	18	12.8