

Gerade Einschraubverbindung mit zylindrischem Außengewinde - RPD MG



Metrisches AG

M5

**Für Rohr mit Außen-Ø
(mm)**

4

Betriebsdruck

0 bis 10 bar

Temperatur

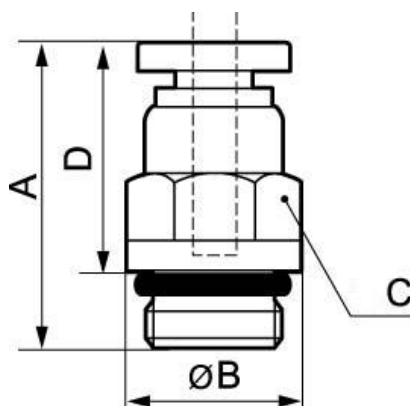
0°C bis + 60°C

Werkstoff

Polymer und Messing
vernickelt

Beschreibung

Artikelnummer	Metrisches AG	Für Rohr mit Außen-Ø (mm)
RPD MG04M5	M5	4
RPD MG05M5	M5	5
RPD MG06M5	M5	6



Dimensions

Artikelnummer	A mm	B mm	C mm	D mm
RPD MG04M5	21.5	12	10	17.5
RPD MG05M5	24	14	12	20
RPD MG06M5	24	14	12	20