

Gleichseitiger dreifacher Verbinder mit metrischem Außengewinde - RPN MG



Metrisches AG

M5

**Für Rohr mit Außen-Ø
(mm)**

4

Betriebsdruck

0 bis 10 bar

Temperatur

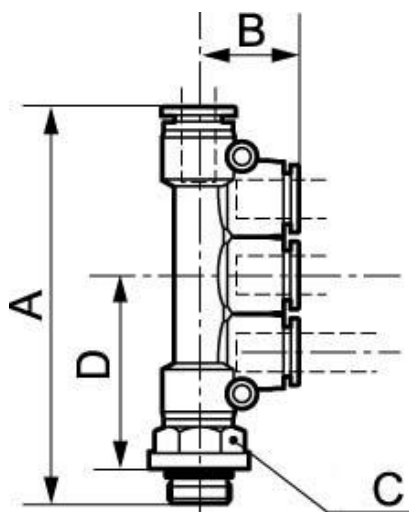
0°C bis + 60°C

Werkstoff

Polymer und Messing
vernickelt

Beschreibung

Artikelnummer	Metrisches AG	Für Rohr mit Außen-Ø (mm)
RPN MG04M5	M5	4
RPN MG05M5	M5	5
RPN MG06M5	M5	6



Dimensions

Artikelnummer	A mm	B mm	C mm	D mm
RPN MG04M5	66.7	19.5	10	33.5
RPN MG05M5	66.7	19.5	10	31.5
RPN MG06M5	66.7	19.5	10	33.5