

Y-Stück für ungleiche Schläuche - RPY PT



**Für Rohr mit Außen-Ø
(x2) (mm)**

4

**Verbinder mit Innen-Ø
(mm)**

6

Betriebsdruck

0 bis 10 bar

Temperatur

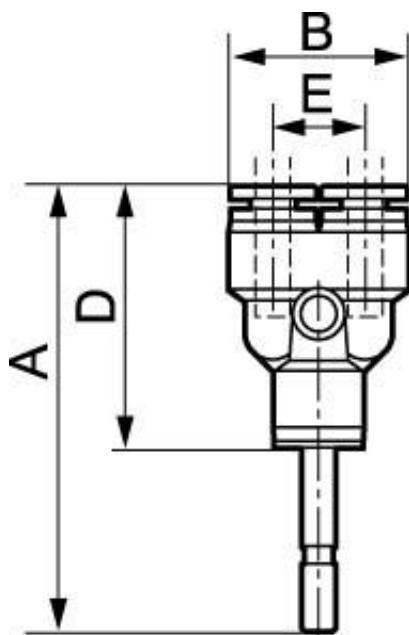
0°C bis + 60°C

Werkstoff

Polymer und Messing
vernickelt

Beschreibung

Artikelnummer	Für Rohr mit Außen-Ø (x2) (mm)	Verbinder mit Innen-Ø (mm)
RPY PT0604	4	6
RPY PT0806	6	8
RPY PT1008	8	10
RPY PT1210	10	12



Dimensions

Artikelnummer	A mm	B mm	D mm	E mm
RPY PT0604	52.5	20	31	10.5
RPY PT0806	55	25.6	33.5	13
RPY PT1008	60	27.6	35	14.5
RPY PT1210	70.8	33.6	45.5	18