

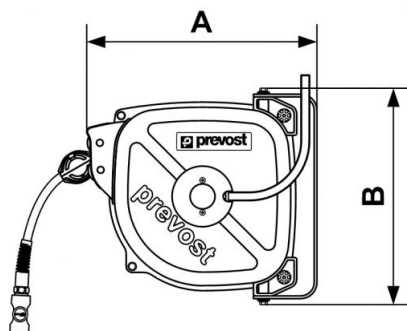
Serie DRF - Mittleres Modell - PU/PVC-Außenschlauch und PU-Innenschlauch mit Polyester



Beschreibung

Artikelnummer	Ø Innen./Außen. (mm)	Länge (m)	Kupplung	Durchfluß (l/min)	Fest Eingang (mm)	Gewicht (kg)
DRF 0812ES	8 x 12	12	ESI 07	500	8 x 12	6
DRF 0815ES	8 x 12	15	ESI 07	350	8 x 12	7
DRF 1010ES	10 x 14	10	ESI 07	900	10 x 14	5,7
DRF 1012ES	10 x 14	12	ESI 07	800	10 x 14	6,8
DRF 1015ES	10 x 14	15	ESI 07	800	10x14	7,2

Artikelnummer	Ø Innen./Außen. (mm)	Länge (m)	Kupplung	Durchfluß (l/min)	FestEingang (mm)	Gewicht(kg)
DRF 0812IS	8 x 12	12	ISI 06	500	8 x 12	6
DRF 0815IS	8 x 12	15	ISI 06	350	8 x 12	7
DRF 1010IS	10 x 14	10	ISI 06	833	10 x 14	5,7
DRF 1012IS	10 x 14	12	ISI 06	800	10 x 14	6,8
DRF 1015IS	10 x 14	15	ISI 06	800	10x14	7,2
DRF 0812CS	8 x 12	12	CSI 06	500	8 x 12	6
DRF 0815CS	8 x 12	15	CSI 06	350	8 X 12	7
DRF 1010CS	10 x 14	10	CSI 06	833	10 x 14	5,7
DRF 1012CS	10 x 14	12	CSI 06	800	10 x 14	6,8



Dimensions

Artikelnummer	A mm	B mm
DRF 0812ES	340	302
DRF 0815ES	370	337
DRF 1010ES	340	302
DRF 1012ES	370	337
DRF 1015ES	370	337
DRF 0812IS	340	302
DRF 0815IS	370	337
DRF 1010IS	340	302
DRF 1012IS	370	337
DRF 1015IS	370	337
DRF 0812CS	340	302
DRF 0815CS	370	337
DRF 1010CS	340	302
DRF 1012CS	370	337