

## Kupplung mit Außengewinde 90°



### Durchmesser (mm)

6

### AG BSPP

G 1/4

### Max. Betriebsdruck

16 bar

### Temperatur

+15°C bis +200°C

### Werkstoff

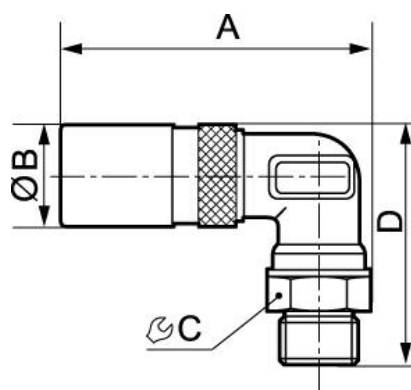
Körper: Messing

### Anwendungen

Kühlkreise, Reinigung,  
Spülung,  
Lebensmittelindustrie

## Beschreibung

Artikelnummer	Durchmesser (mm)	AG BSPP
<b>PREOL 061151RE</b>	6	G 1/4
<b>PREOL 091152RE</b>	9	G 3/8
<b>PREOL 121153RE</b>	12	G 1/2



### Dimensions

Artikelnummer	A mm	B mm	C mm	D mm
<b>PREOL 061151RE</b>	57	19	17	44
<b>PREOL 091152RE</b>	64.5	25	21	52
<b>PREOL 121153RE</b>	80	31	24	61