

Schlauchkupplung 90°



Durchmesser (mm)

6

Für Schlauch mit

Innen-Ø (mm)

8

Max. Betriebsdruck

16 bar

Temperatur

+15°C bis +200°C

Werkstoff

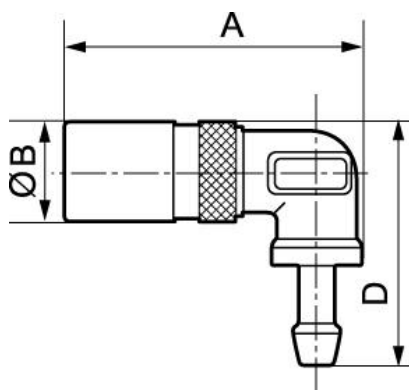
Körper: Messing

Anwendungen

Kühlkreise, Reinigung,
Spülung,
Lebensmittelindustrie

Beschreibung

Artikelnummer	Durchmesser (mm)	Für Schlauch mit Innen-Ø (mm)
PREOL 061808RE	6	8
PREOL 091810RE	9	10
PREOL 091812RE	9	12



Dimensions

Artikelnummer	A mm	B mm	D mm
PREOL 061808RE	57	19	48.5
PREOL 091810RE	64.5	25	57.5
PREOL 091812RE	65.5	25	65