

Stecknippel mit Volldurchgang und Außengewinde



Durchmesser (mm)

6

AG

R 1/8

Max. Betriebsdruck

16 bar

Temperatur

+15°C bis +200°C

Werkstoff

Ø 6 - 9 - 12 mm : Messing

Ø 16 mm : Edelstahl und

Chrom

Anwendungen

Kühlkreise, Reinigung,

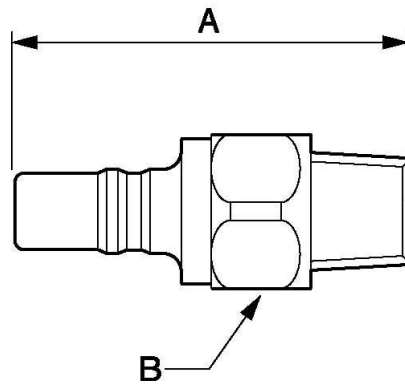
Spülung,

Lebensmittelindustrie

Beschreibung

Artikelnummer	Durchmesser (mm)	AG
PREOL 066160	6	R 1/8
PREOL 066161	6	R 1/4
PREOL 096161	9	R 1/4
PREOL 096162	9	R 3/8

Artikelnummer	Durchmesser (mm)	AG
PREOL 096153	9	G 1/2
PREOL 126162	12	R 3/8
PREOL 126163	12	R 1/2
PREOL 126154	12	G 3/4
PREOL 166164	16	R 3/4



Dimensions

Artikelnummer	A mm	B mm
PREOL 066160	45	17
PREOL 066161	35	14
PREOL 096161	51	19
PREOL 096162	36	17
PREOL 096153	37	22
PREOL 126162	63	24
PREOL 126163	44	22
PREOL 126154	46	27
PREOL 166164	81	32