

## Tragbares Kit für Schmiermittelbehälter 12/20 kg



### Inhalt

Komplettkit : - Pumpe für  
12/20 kg-Behälter -  
Schlauchlänge 410 mm -  
Deckel + Dichtung -  
Verteilerpistole - Dichte  
Kupplung - 4 m  
Gummischlauch -  
Transportgriff

### Technologie

Doppelwirkender Kolben

### Betriebsdruck

3 bis 7 bar

### Ausgangsdruck

406 bar (Druckluft 7 bar)

**Durchfluß**

 900 g/min (für Druckluft 6  
bar)

**IG BSPP**

Lufteingang : G 1/4

**Verdichtungsgrad**

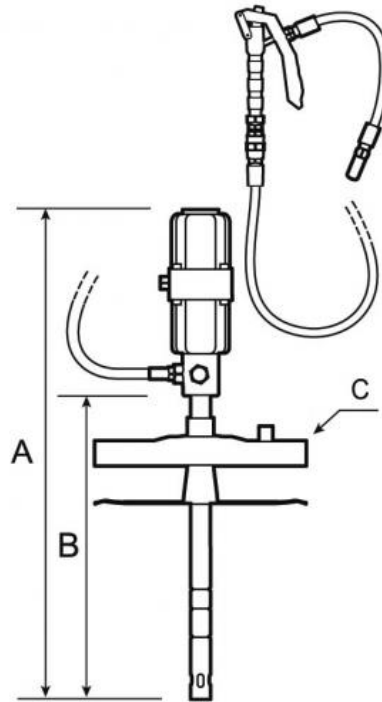
58:1

**AG BSPP**

Fettauslass : G 1/4

**Beschreibung**

Artikelnummer	Inhalt
<b>EPG KR20</b>	Komplettkit : - Pumpe für 12/20 kg-Behälter - Schlauchlänge 410 mm - Deckel + Dichtung - Verteilerpistole - Dichte Kupplung - 4 m Gummischlauch - Transportgriff
<b>EPG KRF20</b>	Komplettes tragbares Kit EPG KR20 für Behälter 12/20 kg mit Filter/Regler/Öler-Einheit
<b>EPG KRFC20</b>	Komplettes tragbares Kit EPG KR20 für Behälter 12/20 kg mit Filter/Regler/Öler-Einheit und Transportwagen



### Dimensions

Artikelnummer	A mm	B mm	C mm
<b>EPG KR20</b>	680	410	280
<b>EPG KRF20</b>	680	410	280
<b>EPG KRFC20</b>	680	410	280