

## Elektrische Kabelaufroller mit tragbarer 24-V-Lampe



### Länge

14 m (+ 1,5 außen)

### Querschnitt

2 x 1 mm<sup>2</sup>

### Werkstoff

#### (Kabelaufroller)

Kabelaufroller : Gummi H05  
RN-F

### Gewicht (kg)

5

### Temperatur

-5° bis + 40°C

### Werkstoff

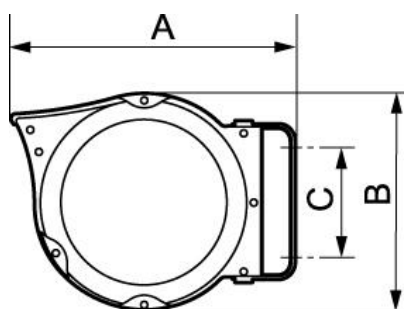
Ummanteltes Polypropylen

### Ausgestattet mit

Drehbarer Halterung

## Beschreibung

Artikelnummer	Länge	Querschnitt	Werkstoff (Kabelaufroller)	Gewicht (kg)
<b>DEL BA24</b>	14 m (+ 1,5 außen)	2 x 1 mm <sup>2</sup>	Kabelaufroller : Gummi H05 RN-F	5



### Dimensions

Artikelnummer	A mm	B mm	C mm
<b>DEL BA24</b>	375	290	130