

Elektrische Kabelaufroller



Leistung (kW)

1,2 KW aufgerolltes 1,8 KW
unaufgerolltes

Länge

14 m (+ 1 m außen)

Querschnitt

3 G x 1,5 mm²

Werkstoff

(Kabelaufroller)

Kabelaufroller : PVC H05V
V-F

Gewicht (kg)

5

Temperatur

-5° bis + 40°C

Werkstoff

Ummanteltes Polypropylen

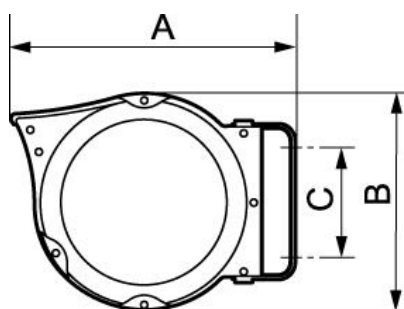
Ausgestattet mit

Drehbarer Halterung

Beschreibung

Artikelnummer	Leistung (kW)	Länge	Querschnitt	Werkstoff (Kabelaufroller)	Gewicht (kg)
DEL 31514	1,2 KW aufgerolltes 1,8 KW unaufgerolltes	14 m (+ 1 m außen)	3 G x 1,5 mm ²	Kabelaufroller : PVC H05V V-F	5

Artikelnummer	Leistung (kW)	Länge	Querschnitt	Werkstoff (Kabelaufroller)	Gewicht (kg)
DEL 32520	2 kW aufgerolltes 3 kW unaufgerolltes	17 m (+ 2 m außen)	3 G x 2,5 mm ²	Kabelaufroller : Gummi H07 RN-F	8,8



Dimensions

Artikelnummer	A mm	B mm	C mm
DEL 31514	375	290	130
DEL 32520	490	380	160