

ALTO 1 - Zwischenstück für Module G 1/4



IG BSPP

G 1/4

Luftausgang

4 Ausgänge für ungeölte
Luft

Temperatur

+5°C bis +50 °C

Werkstoff

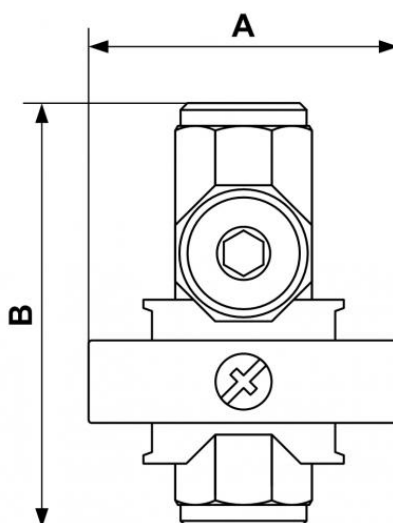
Körper : Aluminium Behälter
Polycarbonat mit
Metallschutz

Ausgestattet mit

Manuellem Ablass

Beschreibung

Artikelnummer	IG BSPP	Luftausgang
TE 1	G 1/4	4 Ausgänge für ungeölte Luft



Dimensions

Artikelnummer	A mm	B mm
TE 1	43	55