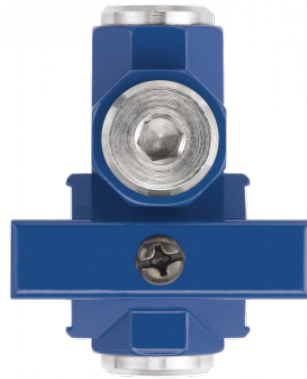


ALTO 2 - Zwischenstück für Module G 3/8



IG BSPP

G 3/8

Luftausgang

4 Ausgänge für nicht geölte
Luft

Temperatur

+5°C bis +50 °C

Werkstoff

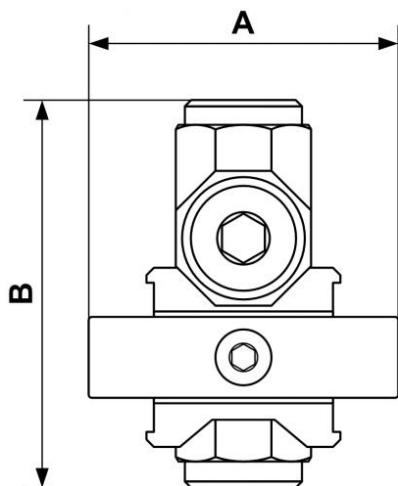
Körper : Aluminium Behälter
Polycarbonat mit
Metallschutz

Ausgestattet mit

Manuellem Ablass

Beschreibung

Artikelnummer	IG BSPP	Luftausgang
TE 2	G 3/8	4 Ausgänge für nicht geölte Luft



Dimensions

Artikelnummer	A mm	B mm
TE 2	66	76