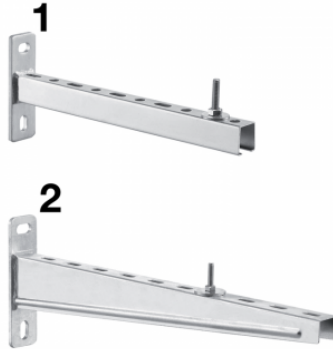
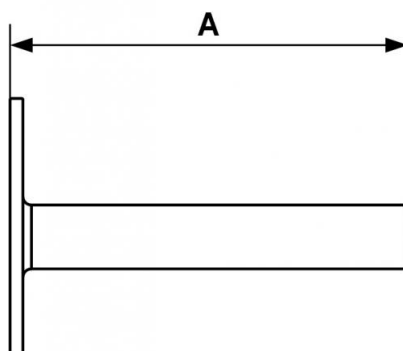


Trägerkonsole / Metallstütze



Beschreibung		
Artikelnummer	Länge (mm)	Max. Belastung über die gesamte Länge verteilt (kg)
CS 180L	(1) 180	133
CS 310L	(1) 300	80
CS 420L	(1) 420	56,4
CS 500	(2) 510	75



Dimensions

Artikelnummer	A mm
CS 180L	7.087
CS 310L	300
CS 420L	16.535
CS 500	510