

Elektrische Kabelaufroller mit tragbarer 230 V Lampe



Länge

14 m (+ 1,5 m außen)

Querschnitt

2 x 1 mm²

Werkstoff

(Kabelaufroller)

Kabelaufroller : Gummi H05
RN-F

Gewicht (kg)

5

Temperatur

-5° bis + 40°C

Werkstoff

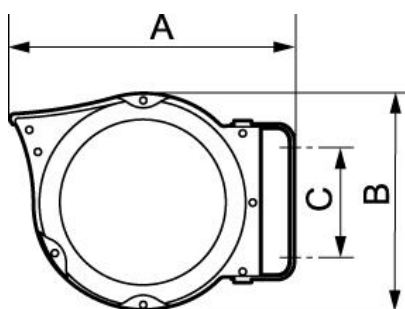
Ummanteltes Polypropylen

Ausgestattet mit

Drehbarer Halterung

Beschreibung

Artikelnummer	Länge	Querschnitt	Werkstoff (Kabelaufroller)	Gewicht (kg)
DEL BA230	14 m (+ 1,5 m außen)	2 x 1 mm ²	Kabelaufroller : Gummi H05 RN-F	5



Dimensions

Artikelnummer	A mm	B mm	C mm
DEL BA230	375	290	130