

Stecknippel mit zylindrischem Innengewinde



IG BSPP

G 1/4

Durchgang

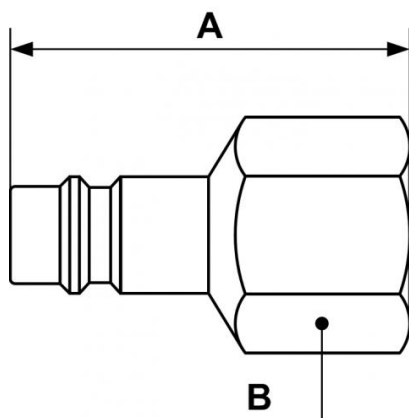
7,4 mm

Werkstoff

Behandelter Stahl
rostschutzbehandelt

Beschreibung

Artikelnummer	IG BSPP
ERP 076101	G 1/4
ERP 076102	G 3/8
ERP 076103	G 1/2



Dimensions

Artikelnummer	A mm	B mm
ERP 076101	40	15
ERP 076102	41	21
ERP 076103	44	27