

Gleichseitiger 90°-Winkelverbinder - RMC ET



Für Rohr mit Außen-Ø
(mm)

4

Betriebsdruck

0 bis 15 bar

Temperatur

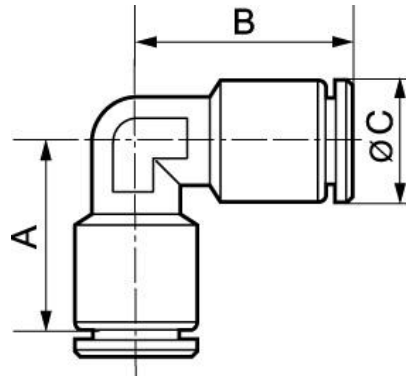
-20°C bis +80°C

Werkstoff

Messing vernickelt

Beschreibung

Artikelnummer	Für Rohr mit Außen-Ø (mm)
RMC ET0404	4
RMC ET0606	6
RMC ET0808	8
RMC ET1010	10
RMC ET1212	12
RMC ET1414	14



Dimensions

Artikelnummer	A mm	B mm	C mm
RMC ET0404	21	21	9.8
RMC ET0606	22	22	11.6
RMC ET0808	26	26	13.5
RMC ET1010	30	30	15.6
RMC ET1212	34.5	34.5	17.8
RMC ET1414	37	37	19.8