

ALTO 1 - Dreifachblock - Filterregler, Manometer und Öler mit Wandbefestigungsset



IG BSPP

G 1/8

Durchfluß (l/min bei 7 bar ΔP : 1 bar)

500

Max. Betriebsdruck (bar)

12

Filterung (μm)

25

Temperatur

+5°C bis +50 °C

Werkstoff

Körper : Aluminium Behälter
Polycarbonat mit
Metallschutz

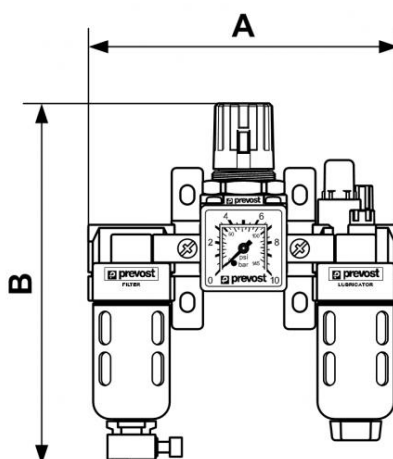
Ausgestattet mit

Manuellem Ablass

Beschreibung

Artikelnummer	IG BSPP	Durchfluß (l/min bei 7 bar ΔP : 1 bar)	Max. Betriebsdruck (bar)	Filterung (μm)
TT SM0	G 1/8	500	12	25

Artikelnummer	IG BSPP	Durchfluß (l/min bei 7 bar ΔP : 1bar)	Max. Betriebsdruck(bar)	Filterung (µm)
TT SM1	G 1/4	500	12	25



Dimensions

Artikelnummer	A mm	B mm
TT SM0	146	170
TT SM1	146	170