

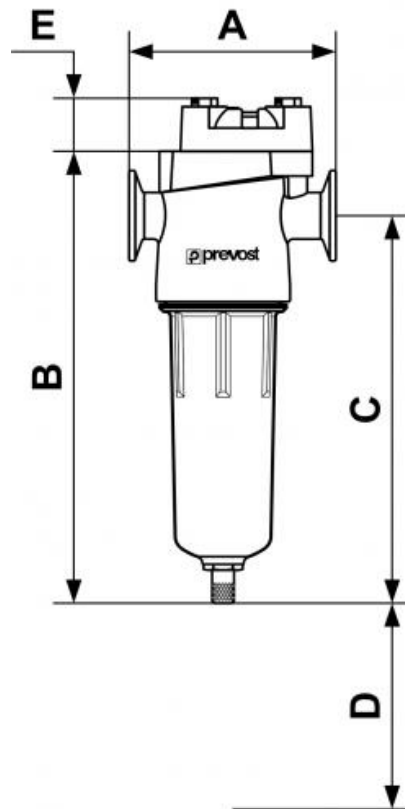
Submikrofilter MFB - Filterung durch Koaleszenz 0,01 µm



<p><u>IG (BSPP)</u> G 1/4</p>	<p><u>Durchfluß (in m³/h bei 7 bar)</u> 34</p>	<p><u>Bestellnr: Filtereinsatz</u> MFBC 201</p>	<p><u>Max. Betriebsdruck</u> 16 bar 16 bar, 11 bar von G 1 1/2 bis G3</p>
<p><u>Temperatur</u> +1°C bis +66°C</p>	<p><u>Werkstoff</u> Körper und Behälter aluminium</p>	<p><u>Filterung</u> 0,01 µm</p>	<p><u>Ausgestattet mit</u> Automatischer Ablass</p>

Beschreibung			
Artikelnummer	IG (BSPP)	Durchfluß (in m³/h bei 7 bar)	Bestellnr: Filtereinsatz
MFB 201	G 1/4	34	MFBC 201

Artikelnummer	IG (BSPP)	Durchfluß (in m ³ /h bei 7 bar)	Bestellnr: Filtereinsatz
MFB 202	G 3/8	59	MFBC 202
MFB 203	G 1/2	85	MFBC 203
MFB 204	G 3/4	127	MFBC 204
MFB 205	G 3/4	175	MFBC 205
MFB 206	G 1	267	MFBC 206
MFB 207	G 1 1/2	437	MFBC 207
MFB 208	G 1 1/2	612	MFBC 208
MFB 209	G 2	681	MFBC 209
MFB 210	G 2 1/2	993	MFBC 210
MFB 211	G 2 1/2	1317	MFBC 211
MFB 212	G 2 1/2	1750	MFBC 212
MFB 213	G 3	2039	MFBC 213
MFB 214	G 3	2549	MFBC 214



Dimensions

Artikelnummer	A mm	B mm	C mm	D mm	E mm
MFB 201	113.6	205.5	171.4	76	30
MFB 202	113.6	205.5	171.4	76	30
MFB 203	113.6	252	216.4	76	30
MFB 204	132	262.1	219.8	76	30
MFB 205	132	262.1	219.8	76	30
MFB 206	132	326.1	238.8	76	60
MFB 207	200	336.7	276.1	76	60
MFB 208	200	433.7	373.1	76	60
MFB 209	200	566	505.4	76	60

Artikelnummer	A mm	B mm	C mm	D mm	E mm
MFB 210	230.8	634.4	550	76	60
MFB 211	230.8	634.4	550	76	60
MFB 212	230.8	634.4	550	76	60
MFB 213	230.8	817.1	732.7	76	60
MFB 214	230.8	1085.1	1000.7	76	60