

Submikrofilter MFS - Filterung durch Koaleszenz 0,01 µm



IG (BSPP)

G 1/2

Durchfluß (in m³/h bei 7 bar)

55

Max. Betriebsdruck

20 bar

Temperatur

+3°C bis +80°C

Werkstoff

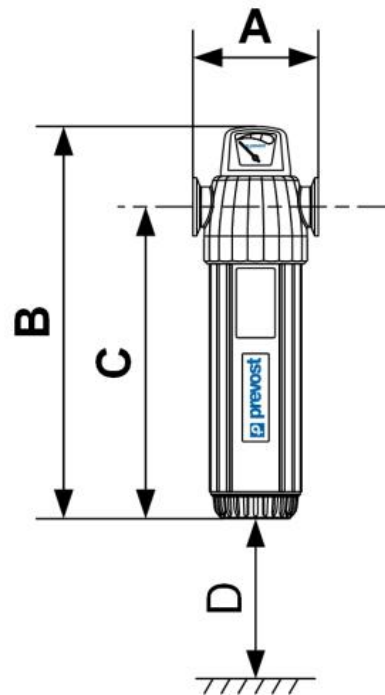
Aluminium

Filterung

0,01 µm

Beschreibung

Artikelnummer	IG (BSPP)	Durchfluß (in m ³ /h bei 7 bar)
MFS 55	G 1/2	55
MFS 70	G 1/2	70
MFS 100	G 1/2	100
MFS 150	G 3/4	150
MFS 225	G 1	225
MFS 300	G 1 1/2	300
MFS 400	G 1 1/2	400
MFS 500	G 2	500
MFS 800	G 2	800
MFS 1550	G 2 1/2	1550



Dimensions

Artikelnummer	A mm	B mm	C mm	D mm
MFS 55	90	289	230	19
MFS 70	128	318	250	32
MFS 100	128	348	279	32
MFS 150	140	415	335	31
MFS 225	140	443	365	31
MFS 300	140	519	432	31
MFS 400	140	609	522	31
MFS 500	151	556	465	25
MFS 800	151	741	650	25
MFS 1550	240	752	660	25