

## Serie DMP - Polyurethanschlauch

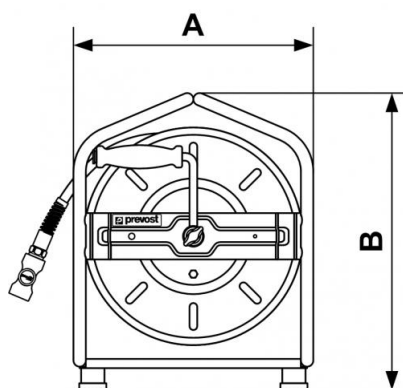


<u>Ø Innen./Außen. (mm)</u> 8 x 12	<u>Länge (m)</u> 30	<u>Kupplung</u> ESI 07	<u>Durchfluß (l/min)</u> 400
<u>Gewicht (kg)</u> 8,4	<u>Nippel</u> ERP 07	<u>Max. Betriebsdruck</u> 12 bar	<u>Temperatur</u> -4°C bis +70°C
<u>Werkstoff</u> Stahlgehäuse pulverbeschichtet	<u>Anschluss</u> Zufuhrschlauch: 2 m		

### Beschreibung

Artikelnummer	Ø Innen./Außen. (mm)	Länge (m)	Kupplung	Durchfluß (l/min)	Gewicht (kg)	Nippel
<b>DMP 0830ES</b>	8 x 12	30	ESI 07	400	8,4	ERP 07
<b>DMP 1025ES</b>	10 x 14	25	ESI 07	600	8,4	ERP 07

Artikelnummer	Ø Innen./Außen. (mm)	Länge (m)	Kupplung	Durchfluß (l/min)	Gewicht(kg)	Nippel
<b>DMP 0830IS</b>	8 x 12	30	ISI 06	400	8,4	IRP 06
<b>DMP 1025IS</b>	10 x 14	25	ISI 06	600	8,4	IRP 06



### Dimensions

Artikelnummer	A mm	B mm
<b>DMP 0830ES</b>	310	385
<b>DMP 1025ES</b>	310	385
<b>DMP 0830IS</b>	310	385
<b>DMP 1025IS</b>	310	385