

# Filtereinheit und Regler für Lackieranwendungen mit wässrigen Lacken



## Eingang mit IG BSPP

G 3/8

## Ausgang mit 2 Kupplungen

ESI 07

## Durchfluß (in m<sup>3</sup>/h bei 7 bar)

59

## Betriebsdruck

2 bis 12 bar

## Temperatur

+1°C bis +66°C

## Werkstoff

Körper und Behälter  
aluminium

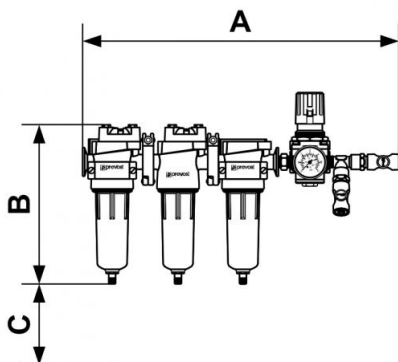
## Ausgestattet mit

Sicherheitsschnellkupplungen  
und Stecknippel prevoS1

## Beschreibung

Artikelnummer	Eingang mit IG BSPP	Ausgang mit 2 Kupplungen	Durchfluß (in m <sup>3</sup> /h bei 7 bar)
<b>MBCR 38ES</b>	G 3/8	ESI 07	59
<b>MBCR 38IS</b>	G 3/8	ISI 06	50
<b>MBCR 38CS</b>	G 3/8	CSI 06	50
<b>MBCR 12ES</b>	G 1/2	ESI 07	85
<b>MBCR 12IS</b>	G 1/2	ISI 06	50

Artikelnummer	Eingang mit IG BSPP	Ausgang mit 2 Kupplungen	Durchfluß (in m <sup>3</sup> /h bei 7 bar)
<b>MBCR 12CS</b>	G 1/2	CSI 06	50



## Dimensions

Artikelnummer	A mm	B mm	C mm
<b>MBCR 38ES</b>	570	280	76
<b>MBCR 38IS</b>	570	280	76
<b>MBCR 38CS</b>	570	280	76
<b>MBCR 12ES</b>	570	280	76
<b>MBCR 12IS</b>	570	280	76
<b>MBCR 12CS</b>	570	280	76