

## Filtereinheit für Lackieranwendungen



### Eingang mit IG BSPP

G 3/8

### Ausgang mit 1

### Kupplung

ESI 07

### Durchfluß (in m³/h bei

### 7 bar)

59

### Betriebsdruck

2 bis 12 bar

### Temperatur

+1°C bis +66°C

### Werkstoff

Körper und Behälter  
aluminium

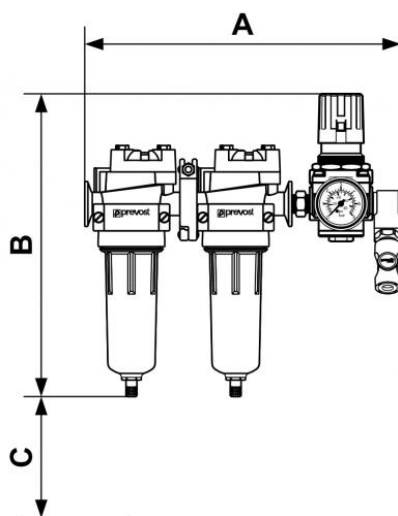
### Ausgestattet mit

Sicherheitsschnellkupplungen  
und Stecknippel prevoS1

## Beschreibung

Artikelnummer	Eingang mit IG BSPP	Ausgang mit 1 Kupplung	Durchfluß (in m³/h bei 7 bar)
<b>MBR 38ES</b>	G 3/8	ESI 07	59
<b>MBR 38IS</b>	G 3/8	ISI 06	50
<b>MBR 38CS</b>	G 3/8	CSI 06	50
<b>MBR 12ES</b>	G 1/2	ESI 07	85
<b>MBR 12IS</b>	G 1/2	ISI 06	50

Artikelnummer	Eingang mit IG BSPP	Ausgang mit 1 Kupplung	Durchfluß (in m <sup>3</sup> /h bei 7 bar)
<b>MBR 12CS</b>	G 1/2	CSI 06	50



### Dimensions

Artikelnummer	A mm	B mm	C mm
<b>MBR 38ES</b>	313	330	76
<b>MBR 38IS</b>	313	330	76
<b>MBR 38CS</b>	313	330	102
<b>MBR 12ES</b>	313	330	76
<b>MBR 12IS</b>	313	330	76
<b>MBR 12CS</b>	313	330	76