

Mobiler - Filterregler mit Manometer, Öler und Zwischenstück für geölte und ungeölte Luft



Profil

European 7,4 mm

Eingang 1 Nippel

ERP 07

Filterung (µm)

25

Ausgang 3

Kupplungen

2 x ESI 07 1 x ESI 07
(ungeölte Luft)

Durchfluß (l/min bei 6 bar ΔP)

0,6bar) = 1820

Temperatur

+5°C bis +50 °C

Werkstoff

Körper : Aluminium Behälter
Polycarbonat mit
Metallschutz

Vorteile

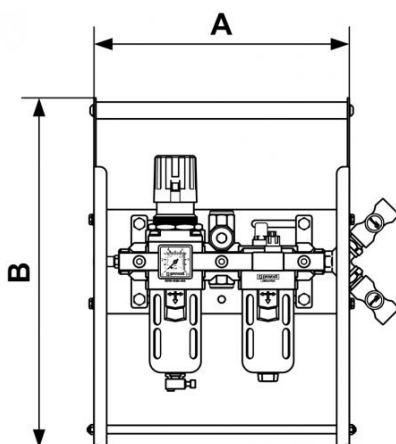
Leicht transportierbar

Ausgestattet mit

Kupplung und Nippel

Beschreibung

Artikelnummer	Profil	Eingang 1 Nippel	Filterung (μm)	Ausgang 3 Kupplungen	Durchfluß (l/min bei 6 bar ΔP)	Durchfluß (l/min bei 6 bar ΔP : 0,6bar)
PTE ES	European 7,4 mm	ERP 07	25	2 x ESI 07 1 x ESI 07 (ungeölte Luft)	0,6bar) = 1820	833
PTE IS	ISO 6150 B	IRP 06	25	2 x ISI 06 1 x ISI 06 (ungeölte Luft)	0,6bar) = 2028	833
PTE IS8	ISO 6150 B	IRP 08	25	2 x ISI 08 1 x ISI 08 (ungeölte Luft)	0,6bar) = 750	2120
PTE CM6	ISO 6150 C C	CRP 06	25	2 x CSM 06 1 x CSM 06 (ungeölte Luft)		
PTE CM8	ISO 6150 C	CRP 08	25	2 x CSM 08 1 x CSM 08 (ungeölte Luft)		
PTE BS	British 6 mm	BRP 06	25	2 x BSI 06 1 x BSI 06 (trockene Luft)		



Dimensions

Artikelnummer	A mm	B mm
PTE ES	303	417
PTE IS	11.929	16.417
PTE IS8	303	417
PTE CM6	303	417
PTE CM8	303	417
PTE BS	303	417