

Y- Verteiler mit zylindrischem Innengewinde und 2 Kupplungen



IG BSPP

G 1/4

Technologie

"One-Push"-Sicherheit
(Schutz vor Peitschenhieb)

Betriebsdruck

2 bis 12 bar

Durchsatz bei 6 Bar

833 l/min (ΔP : 0,6 bar)

Durchgang

6 mm

Temperatur

-15°C bis +70°C

Werkstoff

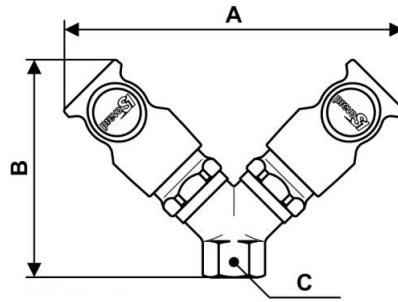
Körper : Verbundwerkstoff

Weglassen

Antistatisch Kratzschutz

Beschreibung

Artikelnummer	IG BSPP
CSI 068101	G 1/4
CSI 068102	G 3/8
CSI 068103	G 1/2



Dimensions

Artikelnummer	A mm	B mm	C mm
CSI 068101	101	68	17
CSI 068102	116	74	20
CSI 068103	125	82	25