

Stecknippel mit zylindrischem Innengewinde - Edelstahl



IG BSPP

G 1/4

Durchgang

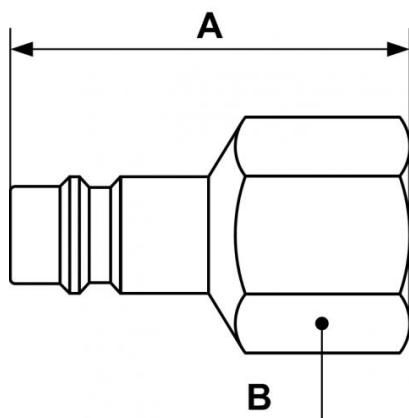
7,4 mm

Werkstoff

Edelstahl

Beschreibung

Artikelnummer	IG BSPP
ERP 076101HE	G 1/4
ERP 076102HE	G 3/8



Dimensions

Artikelnummer	A mm	B mm
ERP 076101HE	40	15
ERP 076102HE	41	21