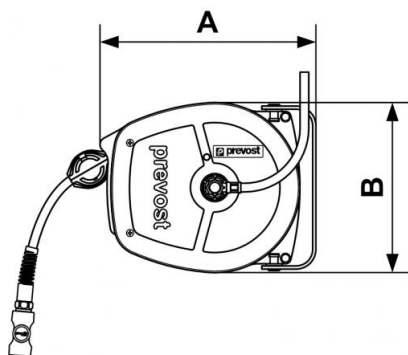


## Serie DSF - Polyurethanschlauch Ether



<b><u>Ø Innen./Außen. (mm)</u></b> 8 x 12	<b><u>Länge (m)</u></b> 5	<b><u>Kupplung</u></b> ESI 07HE	<b><u>Drehbarer Eingang (mm)</u></b> 8 x 12
<b><u>Durchfluß (l/min)</u></b> 650	<b><u>Gewicht (kg)</u></b> 3	<b><u>Technologie</u></b> Schlaucheinrastung mit Sperraste	<b><u>Max. Betriebsdruck</u></b> 12 bar
<b><u>Werkstoff</u></b> Gehäuse Edelstahl AISI 304	<b><u>Anschluss</u></b> Zufuhrschlauch: 1 m	<b><u>Ausgestattet mit</u></b> Drehbarer Halterung	

Beschreibung						
Artikelnummer	Ø Innen./Außen. (mm)	Länge (m)	Kupplung	Drehbarer Eingang (mm)	Durchfluß (l/min)	Gewicht (kg)
<b>DSFI 0805ESHE</b>	8 x 12	5	ESI 07HE	8 x 12	650	3



### Dimensions

Artikelnummer	A mm	B mm
<b>DSFI 0805ESHE</b>	275	218